



BAHCO

COMPITE

140€
BAHCO[®]
since 1886

2026
1 MARZO - 31 JULIO



Síguenos en nuestras redes sociales   @bahcoes

HERRAMIENTA PARA TALLER

▶ **903T-1** JUEGO DE 6 DESTORNILLADORES HEXAGONALES MANGO T

• Medidas: 3-4-5-6-8-10mm

50,70 €



▶ **903T-2** JUEGO DE 6 DESTORNILLADORES TORX MANGO T

• Medidas: T10, T15, T20, T25, T30, T40

40,50 €



16,90 €

▶ **B219.014** JUEGO DE 4 DESTORNILLADORES PHILLIPS

• Ph0x75mm, Ph1x100mm, Ph2x125mm y Ph3x150mm

▶ **B219.045** JUEGO DE 5 DESTORNILLADORES PLANOS

• Boca fresada de 3x100mm y 4x125mm
• Boca estampada de 5,5x125mm, 6,5x150mm y 8x175mm

19,00 €



▶ **B219.210** JUEGO DE 10 DESTORNILLADORES TORX

• Medidas: T6, T8, T9, T10, T15, T20, T25, T27, T30, T40

43,50 €



▶ **9715-14-250** DESTORNILLADOR DE V.PASANTE DE GOLPEO

• 14mm x 250mm

32,90 €



25,20 €

▶ **BE-9881** JUEGO DE 6 DESTORNILLADORES ERGO

• Boca fresada de 3x60mm y 4x100mm
• Boca estampada de 5,5x100 y 6,5x125mm
• Phillips Ph1x75mm y Ph2x100mm



▶ **BE-9881TB** JUEGO DE 6 DESTORNILLADORES ERGO VARILLA PASANTE

• Aptos para golpeo
• Varilla hexagonal y tuerca para poder imprimir más par con una llave
• Boca estampada de 3x60, 4x100, 5,5x100, 6,5x125
• Phillips Ph1x75mm y Ph2x100mm

36,90 €

▶ **706-4** JUEGO DE 7 DESTORNILLADORES DE PRECIÓN

• Ranurados 1.5, 2.5, 3.5mm, Ph0, Ph1, Torx T6, T8

38,50 €



HERRAMIENTA PARA TALLER



35,70 €



► **S34MC8H** JUEGO DE VASOS
1/4" 34 PIEZAS

- 13 Vasos hex de 4-13mm
- 15 puntas planas, Torx, Ph, Pz, Hex
- Carraca corta y mango portapuntas de carraca

NUEVO



125,00 €

► **S98MC1H** JUEGO DE 1/4
Y 1/2 CON LLAVES

- Vasos desde 4mm a 32mm
- Llaves combinadas de 7mm a 19mm

► **S1612L**
JUEGO DE
12 VASOS
LARGOS
HEX 1/2"

- Medidas: 10-21mm

50,50 €



► **S530T** JUEGO DE CARRACA CON
VASOS PASANTES 53 PIEZAS

- Accionamiento exterior
- Vasos spline de 10-24mm
- Adapt para convertir en combinada de carraca 8-17mm
- Torx hembra E8-E22
- Adapt para convertir en carraca 1/4, 3/8 o 1/2" tradicionales
- Portapuntas 1/4" y 5/16"



► **S560** JULLAVASO
1/4" Y 1/2" BIHEX 56
PIEZAS

- Carracas de cabeza delgada

88,00 €



145,00 €



► **S61SL**
CARRACA
1/4"

13,60 €



► **S81SL**
CARRACA
1/2"

22,50 €

► **SLX 17**
JULLAVASO 3/4"

- Medidas de 22 a 50 mm.
- Mango de carraca extensible.



199,50 €



HERRAMIENTA PARA TALLER



▶ 9897 JUEGO DE 4 ALICATES ERGO

- Tenacilla articulada 250mm 8224
- Universal 180mm 2628G-180
- Cortante diagonal 160mm 2101G-160
- Boca semirredonda 160mm 2430G-160

91,50 €



60,50 €



▶ 9897G/3 JUEGO 3 ALICATES ERGO

- Universal 180mm 2628G-180
- Cortante diagonal 160mm 2101G-160
- Boca semirredonda 200mm 2430G-200

▶ 7224-622XD-3P JUEGO DE 3 TENACILLAS ARTICULADAS

- 6221D 125mm, 6224D 250mm, 7224 250mm

58,90 €



▶ BE256P3 JUEGO DE 3 ALICATES PARA LATIGUILLOS

- 155, 178 y 250mm

21,50 €



▶ 28-29/S4 JUEGO DE 4 ALICATES PARA ARANDELAS

79,90 €



▶ 111M/SH8 JUEGO DE 8 LLAVES COMBINADAS

- Medidas: 8, 10, 12, 13, 14, 17, 19, 22mm

62,50 €



▶ 1RM/SH12 JUEGO DE 12 LLAVES COMBINADAS DE CARRACA

- Medidas: 8-19mm

204,00 €



▶ 9071 PC LLAVE AJUSTABLE DE MORDAZA REVERSIBLE

- Se transforma en llave para tubos
- Longitud 208mm, apertura 28mm
- Mango de goma resistente a químicos

23,50 €



▶ 2M/8T JUEGO DE 8 LLAVES ESTRELLA ACODADAS

- Medidas: 6-22mm

86,50 €



27,00 €

▶ C1997TORX/9P JUEGO DE 9 LLAVES TORX ACODADAS

- En colores para mejor identificación de la medida
- Medidas: T8, T9, T10, T15, T20, T25, T27, T30, T40



HERRAMIENTA PARA TALLER



- ▶ **RB-SET1-M06X-5P**
JUEGO DE 5 LIMAS ROTATIVAS DE CARBURO TUNGSTENO

135,00 €



- ▶ **BPBLS4** **JUEGO 4 PALANCAS LARGAS PARA GOLPEO**

- Varilla pasante y sufridera para golpeo
- De 600mm y 900mm con diferentes ángulos



174,00 €

- ▶ **2484/S4** **JUEGO DE 4 PALANCAS**

- Medidas: 200, 300, 450 y 600mm
- Mango de PVC

36,90 €



- ▶ **2484T/S4** **JUEGO DE 4 PALANCAS PARA GOLPEO**

- Varilla pasante y sufridera para golpeo
- Medidas: 200, 300, 450 y 600mm

59,50 €

- ▶ **2633/S4** **JUEGO DE 4 PUNZONES Y LEZNAS**

- Para retenes, limpiar espacios reducidos, perforar...

18,50 €



- ▶ **2633L/S4** **JUEGO PUNZONES LARGOS**

- Para retenes, limpiar espacios reducidos, perforar...
- Longitud 265mm

19,90 €



- ▶ **BWMSP15** **JUEGO EXTRACTOR DE ESPÁRAGOS**

77,50 €



- ▶ **JUEGO DE 49 PUNTAS DE 10MM.**

- ▶ **BE5049**
TORX INVOLABLE



- ▶ **BE5049T**
TORX NORMAL



- Juego 49 puntas 10mm.
- Puntas de 30 y 75 mm de longitud:
 - TORX: T-20, T-25, T-27, T-30, T-40, T-45, T-50, T-55, T-60.
 - XZN: M5, M6, M8, M10, M12.
 - HEX: 4, 5, 6, 7, 8, 10, 12 mm.
- Vasos con puntas:
 - 200 mm.: T-30, T-40, T-45.
 - 100 mm.: T-70.
 - 70 mm.: T-80.
- Adaptadores portapuntas -/8" y 1/2".



81,50 €



50,00 €

- ▶ **3734S/6** **JUEGO DE 6 BOTADORES DE 2-8MM**

HERRAMIENTA PARA TALLER



▶ **BLTS7P** LÁMPARA-LINTERNA DE BOLSILLO

- 7+1 leds SMD
- 45 lumen
- Batería Li-Ion 750mAh y 4h de autonomía
- IP20

37,50 €



▶ **BLTFC1** LÁMPARA-LINTERNA ARTICULADA ALUMINIO

- 1 led COB + 1 led SMD
- 220 lumen
- Batería Li-Ion 2000mAh y 2.5h de autonomía
- IP20

62,00 €



▶ **BLTS10** LÁMPARA-LINTERNA EXTRA PLANA

- 10+1 leds SMD
- 180 lumen
- Batería Li-Ion 1200mAh y 2h de autonomía
- IP20

42,50 €



▶ **5515FL** ESPEJO ARTICULADO CON LED

- Cable semirrigido que aísla hasta 125°
- Dos potentes leds para iluminar las zonas oscuras
- Longitud total 550mm

27,00 €

▶ **BMR240** PLATO MAGNÉTICO

- Dimensiones: 240x140mm



17,00 €



▶ **BGIS125** SOLDADOR A GAS

- Potencia ajustable de 25-125W
- Temperatura de soldadura 580°C. Soldadura por llama, hasta 1.300°C

116,90 €



▶ **BMD150** PLATO MAGNÉTICO

- Diámetro 150mm



9,80 €



▶ **2535F0** EXTRACTOR MAGNÉTICO DELGADO

- 5,5mm de diámetro exterior

12,00 €



NUEVO



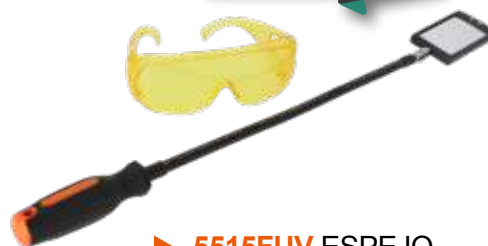
▶ **BOM10X** LUPA CON LUZ LED

- Con escala dual mm/in en el visor

26,50 €



NUEVO



▶ **5515FUV** ESPEJO ARTICULADO CON LUZ LED UV

- Para detectar trazador en fugas de a/a
- Incluye gafas

36,90 €



HERRAMIENTA PARA TALLER

▶ 5770 CUBRE FRONTAL

- Resistente a los fluidos del taller, lavable y reutilizable
- Protege el frontal, parachoques y aletas
- Dejando hueco para trabajar en las ruedas
- Plástico transparente en la zona de faros para poderlos probar



52,00 €

▶ BBS50 PROTECTOR DE ALETA

- Doble modo de fijación: imán y ventosas



26,50 €



▶ BLBT100 CENTRAFAROS LÁSER DUAL

- Para faros estándar y de XENON
- Luxómetro digital
- Base anti-vuelco robusta con 4 ruedas que lo hacen fácil de manejar
- Rango de trabajo:
 - Alt. Min: 240 mm.
 - Alt. max: 1 400.
- La barra giratoria permite una rotación de 360° del cuerpo centrafaros sobre el eje de la barra, que lo hace apropiado para ser montado sobre railes
- Certificado CE y NFR63-801

610,00 €



▶ BLE304 CAMILLA TABURETE

- (Herramientas no incluidas)



107,00 €



▶ BLE300 TABURETE CON CAJONES

- Altura ajustable de 435 a 555mm.

129,00 €



▶ 5750 CUBREASIENTO

- Nylon lavable de gran resistencia.



12,90 €



▶ BLE301 CAMILLA

- Respaldo ajustable en 3 posiciones
- Perfil bajo: 120mm
- Dimensiones: 1.020 x 590 mm

76,50 €



CARROS EQUIPADOS

► **1472K7BKFFSD** CARRO NEGRO 7 CAJONES EQUIPADO 206 HTAS

645,00 €



31 PIEZAS

26" [543 x 445 mm]



- 6 destornilladores planos y ph, 16 llaves combinadas 6-24mm y juego de 9 allen con bola

16 PIEZAS

26" [543 x 445 mm]



- Bandeja alicaterio y de golpeo con martillos y botadores

159 PIEZAS

26" [543 x 445 mm]



- Bandeja de juegos de vasos y accesorios de 1/4" y 1/2" y puntas de 1/2"

31 PIEZAS

26" [543 x 445 mm]



- 6 destornilladores planos y ph, 16 llaves combinadas 6-24mm y juego de 9 allen con bola

► **1475KXL6CBKFFSD** CARRO XL CON 190 HERRAMIENTAS

1.150,00 €



17 PIEZAS

26" [543 x 445 mm]



- 4 Alicates de arandelas, llave ajustable y combinadas de carraca 8-19mm

16 PIEZAS

26" [543 x 445 mm]



- Bandeja alicaterio y de golpeo con martillos y botadores

159 PIEZAS

26" [543 x 445 mm]



- Bandeja de juegos de vasos y accesorios de 1/4" y 1/2" y puntas de 1/2"

CARROS EQUIPADOS

NUEVO

► **1475KXL8BK303SD** CARRO XL 8 CAJONES EQUIPADO 295HTAS
• 986x501x1100mm

1.690,00 €



48 PIEZAS



• Llaves combinadas 6-32mm, combinadas de carraca 8-24mm, fijas 6-32mm, ajustable

148 PIEZAS



• Juegos y accesorios manuales de 1/4 y 1/2", vasos de impacto y juegos de puntas de 10mm

68 PIEZAS



• Destornilladores ranurados, Phillips, Torx, 1000V, mango en T, de precisión y puntas de 1/4"

31 PIEZAS



• Alicates, martillos, botadores, juego allen, cutter, flexómetro

► **1472K7REDFF19SD** CARRO ROJO 7 CAJONES EQUIPADO 206 HTAS

669,00 €



31 PIEZAS

26" [543 x 445 mm]



• 6 destornilladores planos y ph, 16 llaves combinadas 6-24mm y juego de 9 allen con bola

16 PIEZAS

26" [543 x 445 mm]



• Bandeja alicaterio y de golpeo con martillos y botadores

159 PIEZAS

26" [543 x 445 mm]



• Bandeja de juegos de vasos y accesorios de 1/4" y 1/2" y puntas de 1/4"

CARROS Y DOTACIONES

ANTIVUELCO !!



1477K9 CARRO 9 CAJONES ANTIVUELCO

- Capacidad carga por cajón 45kg
- Cajones con paragolpes individuales
- Ruedas con doble sistema de frenado
- Dimensiones cajones
 - 7 cajones de 543x445x65mm
 - 2 cajones de 543x445x131mm
- Peso carro: 91kg

899,00 €



1472K7 CARRO 7 CAJONES

- Dimensiones cajones:
 - 5 cajones: 543x445x65 mm.
 - 1 cajón: 543x445x131 mm.
 - 1 cajón: 543x445x262 mm.
- Peso carro: 68 Kg.

Color

1472K7. Naranja
1472K7RED. Rojo
1472K7BLUE. Azul
1472K7BLACK. Negro

485,00 €



1472K6 CARRO 6 CAJONES

- Dimensiones cajones:
 - 3 cajones: 543x445x65 mm.
 - 2 cajones: 543x445x131 mm.
 - 1 cajones: 543x445x262 mm.
- Peso carro: 65 Kg.

Color

1472K6. Naranja
1472K6RED. Rojo
1472K6BLUE. Azul
1472K6BLACK. Negro

459,00 €



1475KXL6 CARRO XL 6 CAJONES

- Dimensiones cajones:
 - 2 cajones: 880x445x65mm.
 - 3 cajones: 880x445x131mm.
 - 1 cajón: 880x445x197mm.
- Peso carro: 97 Kg.

Color

1475KXL6. Naranja
1475KXL6RED. Rojo
1475KXL6BLUE. Azul
1475KXL6BLACK. Negro

849,00 €



▶ FF1A235 FOAM DE ACODADAS MÁS CAMBIO DE ACEITE

- 31 piezas
- Llaves acodadas de 6-7mm a 30-32mm
- Llave de filtro de fleje
- Llave de carter acodada con cuadros de 8-10mm
- Set de vasos en 3/8 para tapón de carter

299,00 €



▶ FF1A236 FOAM CHAPISTA 12HTAS

320,00 €



▶ FF1A133 FOAM DE DESTORNILLADORES T HEX Y TORX. 17 PIEZAS

- 8 destornilladores en T hex de 2 a 10mm
- 9 destornilladores Torx de T6 a T30

109,00 €



▶ FF1A230 FOAM DE ALICATES ARANDELAS Y COMBINADAS DE CARRACA

- 4 Alicates de arandelas interiores y exteriores
- 12 llaves combinadas de carraca 8-19mm
- 1 Llave ajustable de moleta central

295,00 €

CAMBIO DE ACEITE

▶ BOD5400 BOMBA DE ENGRASE MANUAL

- Incluye extensión fija y flexible
- Para cartuchos de 400gr
- Desarrolla presión de 413bar



26,50 €



▶ BOD301200 EMBUDO

- Diametro 165mm
- Manguera de PVC 400x16mm



20,50 €



▶ BOD8901AC1 EMBUDO EXTENSION PARA RECOGEDORAS ACEITE

- Práctico con los actuales aceites, menos viscosos y que salpican más

34,50 €



▶ BOD60 BOMBA DE TRASVASE DE PALANCA

- Capacidad de trasvase: hasta 300ml por carrera
- Tuerca de tapón de 1,1/2" y 2" incorporada para usar en bidones con cualquier abertura
- Recomendada para líquidos con un nivel de viscosidad de hasta SAE90



37,50 €



▶ BOD70 BOMBA DE BARRIL ROTATIVA

- Funciona en ambos sentidos
- Capacidad 250ml por giro
- Rosca de 1"
- Para líquidos hasta SAE90

64,50 €



▶ BOD8902 RECOGEDORA ACEITE GRAVEDAD Y ASPIRACION 90L

- 90 Litros de capacidad
- Varillas rígidas de cobre: 5x700mm, 6x700mm
- Flexibles de nylon: 5x700mm, 6x700mm, 7x1000mm, 8x700mm
- Adaptadores BMW y VAG.

▶ BOD8903A RECOGEDORA DE ACEITE POR GRAVEDAD Y ASPIRACION

- Cámara de visualización de 10L.
- 90 L. de capacidad.
- Varillas rígidas de cobre: 5x700 mm, 6x700 mm.
- Flexibles de nylon: 5x700 mm, 6x700 mm, 7x1000mm y 8x700 mm.
- Adaptadores BMW y VAG.

499,00 €



▶ BOD8901 RECOGEDORA ACEITE GRAVEDAD 90L

336,00 €

399,00 €



CAMBIO DE ACEITE

▶ **BE60FW**
ALICATE ARTICULADO PARA
FILTROS DE ACEITE

- Universal para filtros de aceite y combustible
- Capacidad: 57 a 120 mm
- Las bocas basculantes cuentan con tres posiciones de fijado

45,00 €



▶ **BE60F108**
LLAVE 108MM PARA FILTRO
COMBUSTIBLE HDI

- Especialmente diseñada para las tapas de los filtros de combustible
- Valido para motores Hdi PSA y algunos Renault
- Fabricada en aluminio

18,90 €



▶ **BE64350**
LLAVE DE FILTRO DE
CADENA TURISMO

- Capacidad 60-105mm

38,50 €



▶ **BE64520**
LLAVE DE FILTRO
DE CADENA V.I

- Capacidad 60-160mm

47,50 €



▶ **BOD6080P12**
EQUIPO LLENADO
CAMBIOS
AUTOMÁTICOS

- Llenado de aceite de transmisión por presión
- Tanque de 8l de capacidad
- Set muy completo con 11 adaptadores para la mayoría de fabricantes

316,00 €



▶ **BOD2FS** JARRA 2L CON
BOQUILLA FLEXIBLE

- 2l capacidad y boquilla 185mm.
- Resistente a productos químicos.

11,00 €



▶ **BE6302712F** LLAVE 27MM
PARA FILTROS ACEITE
FORD-PSA DIESEL

16,50 €



47,90 €

▶ **BE6217** JUEGO
DE VASOS PARA
TAPON DE CÁRTER

- Incluye 17 vasos en cuadrado 3/8"
- Presentación en caja plástica
- Incluye XZN M16 inviolable para cajas de cambio VAG



●	8-9-10-12-13-14-17 mm
■	8-9,5-10-10,5-11-12-13,1 mm
○	10 mm
▲	10 mm
●	16 mm

CAMBIO DE ACEITE



▶ **BE62110** LLAVE DE FILTRO DE FLEJE CON MANGO 65-110mm

23,50 €



▶ **BE62155** LLAVE DE FILTRO DE FLEJE CON MANGO 100-155mm

25,50 €



126,00 €

▶ **BE630** JUEGO DE 28 LLAVES DE FILTRO DE CAZOLETA

- Juego completo para la mayoría de la flota europea de vehículos: Fiat, Volvo, GM, Ford, Toyota, Mercedes, etc.
- Contiene 28 cazoletas, un adaptador 3/8" y una llave de filtro de 3 garras (30 piezas en total).
- Tabla de aplicaciones incluida.



21,50 €

▶ **BE61110** LLAVE DE FILTRO DE FLEJE 65-110mm



▶ **BE66152A** LLAVE DE CINTA DE CAUCHO

- Capacidad 150 mm.

14,50 €

▶ **JUEGOS DE 10 TAPONES Y 20 ARANDELAS DE CARTER**



CODIGO	TAMAÑO	PRECIO
BOD101NWS	M13x1,25	28,00€
BOD102NWS	M13x1,5	30,90€
BOD103NWS	M15X1,5	28,00€
BOD104NWS	M17X1,5	30,90€
BOD105NWS	M20X1,5	30,90€
BOD106NWS	M22X1,5	39,50€



▶ **BE65R65120** LLAVE PARA FILTROS DE ACEITE MAGNÉTICA

- Capacidad 65-120mm
- Accionamiento 3/8" y 1/2"



19,90 €

▶ **LLAVE DE CAZOLETA**



▶ **BE6306514F**
• 65mm, 14 caras

9,50 €



▶ **BE6307612F**
• 76mm, 12 caras

9,90 €



▶ **BE6307614F**
• 74mm, 14 caras

9,90 €



▶ **BE6307414F**
• 74mm, 14 caras

13,60 €



▶ **BE63064514F1**
• 64,5mm; 14caras
Toyota, Lexus,
Subaru 4cil. 1.8l a 2l

16,90 €



▶ **BE63064514F2**
• 64,5mm; 14caras
Toyota, Lexus, Subaru
4-6-8cil. 2.5l a 5,7l

16,90 €





57,90 €

▶ **BELP1224** PROTECTOR DE PICOS 12/24V



▶ **BMVAT1000** COMPROBADOR DE AUSENCIA DE TENSION 1000V

- Para verificar la ausencia de tensión al trabajar con vehículos híbridos/ eléctricos

96,50 €



▶ **BMMTRMS1** MULTIMETRO

- Modelo Autorrango
- Puerto USB para conexión a PC
- Software para PC en memoria USB incluido
- Retroiluminado
- Indicador de carga de batería del equipo
- Incluye:
 - Estuche
 - Puntas de prueba de 1m, Cat III 1000V, 10A
 - Pinzas de cocodrilo Cat III 1000V, 10A
 - Sonda temperatura
 - Cable USB 1,2m conexión a PC
 - Manual de instrucciones
 - Memoria USB
 - Certificado
 - Pila 9V

146,50 €



▶ **BDACM1000** PINZA AMPERIMÉTRICA TRUE RMS

- Medición de True RMS 1 KHz
- Pruebas de medición disponibles:
- Tensión hasta 1000V (CATII) y 600V (CATIII) VDC y VAC con lectura precisa gracias a
 - la pantalla LCD con 4 dígitos de 15mm
- Prueba de medición de diodos (V)
- Frecuencia (Hz) para comprobar las oscilaciones de los motores de corriente alterna
- Continuidad o comprobación de cables, fusibles... con pitido
- Adecuada para medir resistencias, interruptores, contactos de relés, motores, bujías, etc
- Capacidad para probar los condensadores
- Temperatura: - 200°C / + 1200°C

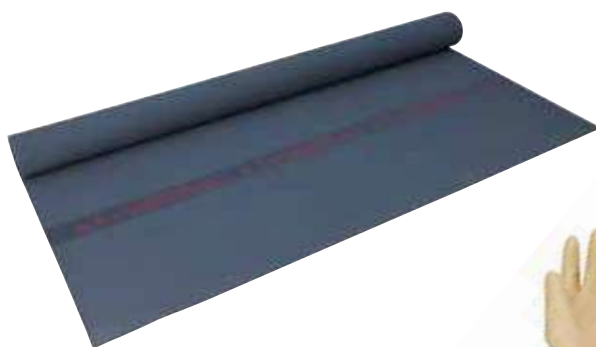
82,00 €



▶ **BELTRP16** JUEGO DE 16 ÚTILES PARA TERMINALES

- Juego universal, incluye cuadro de aplicaciones

141,50 €



▶ **2820VM** ALFOMBRA AISLANTE 1000V 1MX1M

172,00 €



▶ **2820VG10** GUANTES LÁTEX 1000V

- Clase 0 - Talla 10

60,90 €



MOVILIDAD ELECTRIFICADA

▶ 1472K5RFFE CARRO ROJO 5 CAJONES CON 75 HTAS AISLADAS 1000V

- Ideado para trabajar en vehículos híbridos y eléctricos

1.999,00 €



NUEVO

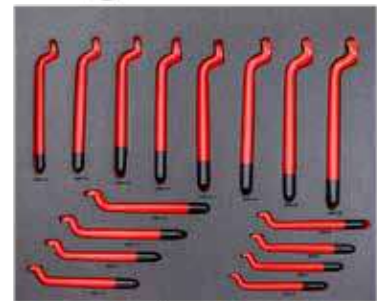
**HERRAMIENTAS
MADE IN SPAIN !!**



- 9 llaves hex 3-12mm, cuchillo, 17 llaves fijas 6-22mm, llave ajustable 8", tijera



- Cajón 2: Alicate corte lateral 160mm, alicate semirred 180mm, alicate universal 160mm, tenacilla 250mm, 18 vasos 1/2" 8-32mm, carraca, extensiones 125 y 250mm, destornilladores planos 3-4-5,5mm y Ph1-Ph2



- 16 llaves acodadas 6-22mm

▶ FF1ASET-AUTO12A DOTACIÓN EN 2 FOAMS 45 HTAS 1000V PARA HÍBRIDOS Y ELÉCTRICOS



865,00 €

- Guantes látex aislados 1000V clase 0
- 2 Llaves Estrella acodada una boca 1000V 10 y 12mm
- 9 Llaves Fijas Una Boca 1000V 7-19mm
- 5 Destor. Bahcofit Torx T10-T25 1000V
- 3 Destor. Bahcofit B/Recta 1000V 3-4-5,5mm
- 2 Destor. Bahcofit 1000V Ph1 y Ph2

- Alicate corte lateral 1000V 160mm
- Alicate boca semirredonda 1000V 200mm
- Alicate universal 1000V 180mm
- Cuchillo aislado 1000V con capuchón
- Guantes algodón para uso bajo guante 1000V
- 14 Llaves Vaso 1000V 1/2, 8-22mm
- Carraca 1/2 1000V
- Mango en T 1/2 1000V
- Extension 1000V 1/2 125 y 250 mm
- Tijera 1000V



▶ 6MV/10T JUEGO DE LLAVES AISLADAS 1000V

- Medidas: 10, 11, 12, 13, 14, 16, 17, 18, 19 y 22 mm.



210,00 €



▶ BE-9878SL JUEGO DE 12 DESTORNILLADORES 1000V SLIM

- Varilla delgada. VDE

66,00 €

BATERIAS

► BELMS12OBDL PROTECTOR DE MEMORIAS OBDII 12V

- Enchufe de entrada auxiliar protegido con fusible
- Con sistema de auto detección



51,50 €

► Cables de batería

► BBJL1630

- 16 mm² x 3 m.
- Para motores G 3.0I, D 2.0I



28,50 €



► BBA1224-3200 BOOSTER 24V RUEDAS

- Para arrancar en 24V vehículos de hasta 1.500CV, como un tanque Leopard por ejemplo
- Cables de alta calidad de 1,95m y 70mm² de sección
- Pinzas de gran apertura, y la azul dotada de led para acceder fácilmente en sitios oscuros
- Alarma de inversión de polaridad, y fusible de 500A para protección contra cortocircuitos
- Incluye cargador automático de 7A
- 2 baterías AGM espiral de 50Ah.
- Compatible con vehículos híbridos (autobuses,...)



1.850,00 €



► BBJL2535

- 25 mm² x 3,5 m.
- Para motores G 4.0I, D 2.5I



65,90 €

► BBJL3545

- 35 mm² x 4,5 m.
- Para motores G 5.0I, D 3.0I



86,50 €



► BBAGM12-1200 BOOSTER 12V

375,00 €

► BBAGM1224-2400 BOOSTER 12V/24V

865,00 €



- Nuevos modelos más ligeros (de 4kg a 5kg) que los anteriores a que reemplazan
- Nuevas baterías AGM de 25Ah extremadamente eficientes entregando alto amperaje de arranque de modo prácticamente instantáneo (intensidad real de arranque medida en pinza, no en batería ni "teórica" de pico)
- Voltímetro electrónico digital
- Robusta carcasa de ABS
- Cables de cobre de gran sección y pinzas con mordazas y puente de cobre para una transmisión de potencia sin pérdidas
- Salida de 12V con fusible de 16 A para alimentar pequeños dispositivos
- Certificado CE

- Elementos de seguridad:
 - Interruptor ON/OFF en modelo 12V y selector de tensión en el 12/24V
 - Protección contra inversión de polaridad con alarma visual y sonora
 - Fusible de 500 A para proteger de cortocircuitos y sobreesfuerzos, situado ahora en la pinza, más fácil de reemplazar

CODIGO	TENSIÓN	INTENSIDAD DE ARRANQUE	PESO	LONGITUD CABLE	SECCIÓN DE COBRE DE CABLE
BBAGM12-1200	12V	1200 CA	13kg	1,60 m	25 mm ²
BBAGM1224-2400	12V/24V	2400/1200 CA	24kg	1,70 m	50 mm ²
BBA1224-3200	12V/24V	3200/1600 CA	58kg	1,95 m	70 mm ²

145,00 €

NUEVO



► **IB-BL12-700**
ARRANCADOR LITIO 700A



- 700A de arranque en pinzas, 1500A de pico
- Batería de polímero de litio de 15Ah, mayor rendimiento que las de LiFe y mayor estabilidad y seguridad que las de LiCo
- Cable de sección 10mm² AWG y pinzas con puente de cobre para mayor conductividad
- Pantalla LCD retroiluminada
- Protección contra sobrecargas, sobrecalentamiento y cambio de polaridad
- Fuente de alimentación: 2 USB 5/9/12V y puerto de salida de 15V/10A
- Potente luz led modo fija o SOS
- Componentes: Arrancador
 - Pinzas
 - Cable de carga USB C (se recomienda usar con cargador de >2A, no incluido)
 - Cable hembra toma de mechero
 - Funda textil



NUEVO

65,00 €



► **IB-C1224-10** CARGADOR/
MANTENEDOR 12/24V 10A

- Para todo tipo de baterías: Gel, AGM, EFB, Start&Stop
- El tipo de batería se detecta automáticamente, solo se debe elegir el voltaje y la tasa de carga
- Protección contra inversión de polaridad
- Proceso de carga de 9 pasos
- Sistema de compensación en frío
- Amperaje de carga: En 12V, 5A o 10A. En 24V, 5A
- Para baterías de hasta 200Ah en 12V, y 100Ah en 24V

NUEVO



48,00 €

► **IB-C612-6** CARGADOR/
MANTENEDOR 6/12V 6A

- Para todo tipo de baterías: Gel, AGM, EFB, Start&Stop
- El tipo de batería se detecta automáticamente, solo se debe elegir el voltaje y la tasa de carga
- Protección contra inversión de polaridad
- Proceso de carga de 9 pasos
- Sistema de compensación en frío
- Amperaje de carga: En 12V, 3A o 6A. En 6V, 3A
- Para baterías de hasta 120Ah en 12V, y 60Ah en 6V



NUEVO

24,00 €

► **IB-JL1630** CABLES DE
ARRANQUE 16MM² X 3M

- Para motores: G 2.5l, D 1.8l
- Suministrado en resistente bolsa de plástico para su transporte y almacenamiento



NUEVO

36,00 €

► **IB-JL2535** CABLES DE
ARRANQUE 25MM² X 3,5M

- Para motores: G 3.5l, D 2.0l
- Suministrado en resistente bolsa de plástico para su transporte y almacenamiento

► CARGADORES/MANTENEDORES ELECTRÓNICOS

- Para todo tipo de baterías: AGM, GEL, SLI, Start&Stop,...
- Microprocesador con control multicarga para mayor precisión, seguridad, y vida de la batería.
- Analiza y monitoriza el estado de la batería, con función de mantenimiento.
- Protección de cambio de polaridad



► **BBCE12-6**

82,00 €



► **BBCE12-10**

100,00 €



► **BBCE12-15S(*)**

125,00 €



► **BBCE24-10**

143,00 €



► **BBCE12-3**

- También para baterías de litio.

69,50 €



CODIGO	TENSIÓN	INTENSIDAD DE CARGA	BATERIAS MÁX
BBCE12-3	12V	3A	72Ah
BBCE12-6	12V	6A	130Ah
BBCE12-10	12V	10A	230Ah
BBCE12-15S	12V	15A	230Ah
BBCE24-10	24V	10A	230Ah

(*): Incluye modo showroom para vehículos de exposiciones



► **BBC420**
CARGADOR DE BATERIAS 12/24V

- Asistencia de arranque
- Capacidad nominal: 20/1000Ah

408,00 €



► **BBC620**
CARGADOR DE BATERIAS 12/24V

- Asistencia de arranque
- Capacidad nominal: 20/1550Ah
- Temporizador para fijar el comienzo de carga (0-60)

579,00 €

► **BBT80** COMPROBADOR ELECTRÓNICO BATERIAS CON IMPRESORA

- Para todo tipo de baterías de 6V y 12V incluidas Start&Stop
- Para alternadores y sistemas de carga de 12V y 24V
- Indica 5 estados: Buena, buena y recargar, recargar y comprobar, mala y reemplazar, celda mala y reemplazar
- Para los diferentes standards de baterías:SAE, DIN, EN, IEC, JIS
- Rango operativo de amperios (SAE): 40 ~ 2,000 A
- Pinzas aisladas con 1,8m de cable



429,00 €



710,00 €

► **BBCE12-F100** CARGADOR ESTABILIZADOR BATERIAS 100A

- Función FLASH REPROGRAM, de estabilización de tensión (entre 13V y 14,8V), imprescindible en diagnosis, suministrando hasta 100A
- Carga automática o manual, seleccionando temporizador e intensidad 4A, 20A, 70A
- Modo desulfatación (15,8V máx)
- Modo mantenimiento
- Para baterías tradicionales, de Calcio, EFB, AGM, Start/Stop o de Gel de 12V
- Cables de 5m y 35mm de sección
- Peso 4,75kg

► **BBT60A** COMPROBADOR DE BATERIAS ELECTRONICO

- Para todo tipo de baterías de 12V, incluidas Start&Stop
- Para alternadores y sistemas de carga de 12V y 24V
- Indica 5 estados: Buena, buena y recargar, recargar y comprobar, mala y reemplazar
- Para los diferentes estándares de baterías: SAE, DIN, EN, IEC, JIS
- Rango operativo de amperios (SAE): 40 - 2000A
- Rango de voltios: 8V - 31,5V (no utiliza pilas, utilizando la propia energía de la batería a analizar)
- Compensación de temperatura ambiente



151,00 €

APRIETE CONTROLADO



▶ 74WR-XX LLAVE DINAMOMÉTRICA DE DISPARO

- Precisión del 3% que excede las exigencias ISO6789
- Fiable mecanismo que asegura más de 100.000 ciclos dentro de la precisión
- Carraca de cuadrado pasante que permite aprietes a derechas y a izquierdas (salvo 74WR-25, con carraca standard)
- Anillo azul que avisa visualmente si la llave está bloqueada o no.
- Mango de agradable tacto y resistente a los productos químicos
- Se suministra con certificado individualizado de fábrica
- Made in UK

CODIGO	DESCRIPCIÓN		LONGITUD	RANGO	PRECIO
74WR-50	Lladina 3/8" 50Nm	3/8"	335mm	10-50Nm	179,00€
74WR-100	Lladina 1/2" 100Nm	1/2"	387mm	20-100Nm	179,00€
74WR-200	Lladina 1/2" 200Nm	1/2"	470mm	40-200Nm	179,00€
74WR-340	Lladina 1/2" 340Nm	1/2"	685mm	68-340Nm	205,00€
74WR-400	Lladina 3/4" 400Nm	3/4"	686mm	80-400Nm	249,00€



▶ BWTVCTT355 DESTORNILLADOR DINAMOMÉTRICO PARA VÁVULAS CON SENSOR TPMS

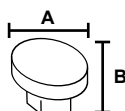
- Par prefijado a 0,45Nm.

14,50 €



▶ MAM50M GONIÓMETRO DIGITAL

- Adaptador electrónico angular
- Fijación magnética
- Señal visual y de audio con dos LEDs rojas y 10 verdes
- Apagado automático
- 9 memorias para preajuste de valores
- 2 AAA baterías incluidas
- Con estuche de almacenaje
- A= Ø 56 mm; B=37 mm



139,00 €



▶ LLAVE DINAMOMÉTRICA ELECTRÓNICA DE PAR Y GRADOS

▶ TAW12340

▶ TAW38135



- Señal visual (led y display), sonora, y vibración.
- Medición en ambas direcciones, con precisión 2% a derechas y 3% a izquierdas
- Avisos de recalibración programables
- Utilizable del 5% de la escala al 100% por lo que una sola llave cubre lo que sería requerido con dos llaves mecánicas y un goniómetro
- Ideal para culatas, embragues,...
- ISO6789



CODIGO	DESCRIPCIÓN		LONGITUD	RANGO	PRECIO
TAW38135	Lladina par y grados	3/8"	475mm	7-135Nm	369,00€
TAW12340	Lladina par y grados	1/2"	670mm	17-340Nm	508,00€

▶ 76R3-XX LLAVE DINAMOMÉTRICA DE FLEXIÓN

- La llave se "flexiona" al alcanzar el par, reduciendo el riesgo de excederse en la torsión
- Carraca de cuadrado pasante que permite uso a derechas e izquierdas
- Made in UK



CODIGO	DESCRIPCIÓN		LONGITUD	RANGO	PRECIO
76R3-800	Dinamométrica flexión 800Nm	3/4"	1.214mm	200-800Nm	499,00€
76R3-1000	Dinamométrica flexión 1000Nm	3/4"	1.449mm	300-1000Nm	514,00€

TREN RODANTE

▶ **BWSS12P3** JUEGO DE VASOS PARA RUEDAS

• 17, 19, 21 mm.

26,50 €



▶ **BWSS12P5** VASOS PARA RUEDAS 1/2", 5 PZS

• 17, 19, 21, 22, 24mm

43,90 €



▶ **BWSHK21** VASO 21MM PARA ANTIRROBO HYUNDAI-KIA

11,50 €



▶ **BWSMB17** VASO 17MM PARA ANTIRROBO MERCEDES

11,50 €



▶ **29-B** LLAVE EN CRUZ PARA RUEDAS

• 17-19-21mm y 1/2"

24,50 €



▶ **VASOS DE IMPACTO 1/2" BIHEX**

• Para tuercas de palieres

CODIGO	cuadro	BOCA	PRECIO
BT15P524	1/2"	24mm	9,50€
BT15P530	1/2"	30mm	11,50€
BT15P532	1/2"	32mm	11,90€
BT15P536	1/2"	36mm	15,89€



▶ **BWTB12P** BARRA LIMITADORA DE PAR, 1/2"

• Para usar en aproximaciones con neumática, y evitar el apriete excesivo
• Alcanzado el par, la barra torsiona avisando así
• No sustituye el uso de la dinamométrica para conseguir el apriete preciso



CODIGO	DESCRIPCIÓN	PRECIO
BWTB12P90	90Nm	13,50€
BWTB12P120	120Nm	13,50€



▶ **PALANCAS DESMONTADORAS DE NEUMATICOS**

▶ **38A-15**

• 380mm

6,90 €



▶ **38A-21**

• 530mm

13,50 €



▶ **38A-26**

• 650mm

14,90 €



▶ **BWTDG1** PROFUNDÍMETRO DIGITAL PARA NEUMÁTICOS

• Rango 0-25mm
• Fabricado en acero inoxidable
• Presentado en estuche plástico



27,50 €



▶ **BLT550** TERMÓMETRO INFRARROJOS

• Visor laser
• -50°C a +550°C
• Resolución 0,1°C
• Dist./área medida: 12:1
• Pila 9V. (no incluida)



53,90 €

TREN RODANTE



▶ BBR300P50 REPOSICIONADOR PISTONES DE FRENO

- Reposicionador de izquierdas y derechas.
- Con este producto cubrimos el 90% del parque actual de coches (VW Group, Renault, Citroën, Peugeot...).
- 50 piezas.

183,00 €



75,00 €

▶ BBR320 REPOSICIONADOR NEUMÁTICO DE PISTONES DE FRENO

- Para su uso con BBR300P50
- Trabaja a derechas y a izquierdas



30,00 €

▶ BBRS210P ALICATE PARA MUELLES DE FRENOS



▶ BBRAS14 JUEGO ADAPTADORES PARA TAPONES LÍQUIDO DE FRENOS

- Para su uso con el purgador de frenos BBRBB12



199,00 €



▶ BBRS210P2 JUEGO DE LEZNAS PARA FRENOS

42,00 €



▶ BBRBB12 PURGADOR DE FRENOS ELÉCTRICO 12V

- Con selección de modo purgado continuo o por pulsos
- Fácil regulación de presión de trabajo 0,2-3,5 bar
- Válido para DOT3, DOT4 y DOT5.1
- Chasis de acero inoxidable
- Aviso de inversión de polaridad y bajo nivel de líquido
- Válvula interna que impide la entrada de aire en el equipo.
- Adaptador E20PW con sistema de conector rápido
- Tanque de 10l para líquido nuevo y bote de 1l para líquido usado

1.175,00 €



▶ BBR50121314 LLAVE PARA PURGADORES DE FRENOS 12-13-14MM

- Imprescindible para aflojar sangradores bloqueados por la corrosión

37,00 €



▶ BBRAS14-13 JERINGA

- Para retirar sobrante tras purga de líquido de frenos
- 60ml de capacidad
- Retenes de alta calidad

14,90 €





▶ BS30PG COMPRESOR DE AMORTIGUADORES MCPHERSON

- Nuevo modelo más potente y seguro
- Sistema de doble pistón, fuerza de compresión de 24.000N
- Presión de trabajo 5-10 bar
- Apertura máxima de mordazas 450mm, recorrido 300mm
- 4 mordazas de ajuste independiente
- Seguridad: Doble barra con rejilla, válvula de accionamiento sólo con jaula, cable antideslizamiento
- Válido para turismos, 4x4s y furgonetas

1.690,00 €



399,00 €

▶ BS15 COMPRESOR DE MUELLES PARA MC PHERSON

- Cuerpo principal.
- Abrazadera.
- 3 pares de mordazas con fundas para no dañar los muelles.

¡¡ MÁS SEGURO !!

▶ 4545-N11 EXTRACTOR DE RÓTULAS 27-36MM

- Para furgonetas y camiones medianos
- Capacidad 27-36mm, apertura hasta 90mm



205,00 €



▶ 4545-4 EXTRACTOR DE RÓTULAS 40MM

- 40mm x 80mm

94,00 €



▶ 1410 LLAVE PARA TUBO MODELO SUECO 320MM

- Para uso en barras de dirección, trabajos de alineación..
- Boca a 90°, apertura 50mm

57,00 €



▶ BS54 ÚTIL PARA RÓTULAS DE DIRECCIÓN

- Cuadrado de 1/2"

48,00 €



▶ BS25 PALANCA PARA BRAZO DE SUSPENSIÓN

163,00 €



▶ BS52 EXTRACTOR RÓTULAS 28-45MM

- Tres cabezas intercambiables para los diferentes tamaños de rótula

178,00 €



▶ BWHPJ12 EXTRACTOR DE RÓTULAS CON HIDRÁULICO DE 12T

- Apertura 70mm. Ancho 36mm

215,00 €



MECÁNICA



45,50 €

▶ **BUC50** ALICATE UNIVERSAL PARA ESCAPES



▶ **BE254A** ALICATE PARA ABRAZADERAS ELÁSTICAS

- Con sistema carraca de bloqueo
- Para abrazaderas de 18-54mm de diámetro
- Longitud cable 590mm

81,90 €



▶ **BPOC15** ALICATE PARA ABRAZADERAS OETIKER

51,50 €



▶ **BE6FCP** ALICATE PARA LÍNEA DE COMBUSTIBLE



29,90 €

▶ **4590SHS5** JUEGO DE EXTRACTORES

- Para interiores y exteriores de 15 a 80mm.
- Con masa de inercia de 1,2kg.

143,00 €



▶ **BT10P3** JUEGO DE PALANCAS MULTIPOSICIÓN

- Ajustables en 14 posiciones
- Medidas: 250, 300 y 380mm
- Aleación en acero de alto rendimiento, y acabado negro fosfatado

92,50 €



32,50 €

▶ **BE250** ALICATE PARA ABRAZADERAS 45°



- Cabeza a 45° y bocas giratorias que optimizan la accesibilidad
- Apertura 30mm



▶ **BE251A** ALICATE PARA ABRAZADERAS DE MANGUITOS

31,50 €



▶ **BE253** ALICATE PARA ABRAZADERAS EGR

79,00 €



▶ **BE301**
CENTRADOR DE
EMBRAGUES SAC



265,00 €



▶ **BE301CM** PAREJA DE
CENTRADORES DE EMBRAGUE

• Para diámetros 15-19mm y 20-26,6mm



45,50 €



450,00 €



▶ **BE5401D** COMPRESÍMETRO PARA
MOTORES DIESEL

- Manómetro de 2.5" con un rango de medición - Bar 0-69; PSI 0-1000; con amplia selección de adaptadores para inyectores y calentadores
- Maletín que incluye:
 - Adaptador 90°
 - 20 falsos calentadores
 - 5 adaptadores de inyector
 - 2 juegos de juntas arandelas y toberas
 - 1 set de abrazadera y adaptador de sujeción
 - 6 adaptadores de conexión para medidas de inyectores de coches, furgonetas, camiones, autobuses

▶ **BE5400P** COMPRESÍMETRO PARA
MOTORES DE GASOLINA

- Muestra los datos Bar 0-21; PSI 0-300; KPA 0-2068. Memoriza hasta 6 lecturas.
- Maletín que incluye:
 - Manguera flexible (300mm) con conector rápido y adaptador doble M14/M18.
 - Dos barras con tope de goma sellado (una recta y otra acodada).
 - Adaptadores para diferente roscado de bujía.
 - M10x1.0 m.
 - M12x1.25 m.
 - M14x1.25 m.
 - Una gama de juntas tóricas.
 - Batería 9V 6MR61.
 - Caja robusta de plástico termoconformado.



125,00 €

▶ **BE5200** COMPROBADOR DE
PRESION DE ACEITE MOTOR

- Roscas SAE (Negro): 1/2" x 20 UNF, 3/8" x 20 UNF, 1/4" x 18 NPT, 1/8" x 27 UPT, R 1/8" DIN.
- Roscas métricas (Plateado): M10x1.0, M12x1.5, M14x1.5, M16x1.5, M18x1.5.



143,00 €



▶ **BE1FLDS** JUEGO DE
ALICATES DESCONEXIÓN
LINEAS COMBUSTIBLE

27,50 €



- ▶ **BE1GP5** JUEGO DE VASOS ARTICULADOS PARA CALENTADORES
- Cuadro 1/4"
 - Medidas bihex: 8, 9, 10, 12, 14mm

43,90 €

- ▶ **BE762** PAREJA DE LAPEADORES DE VÁLVULAS
- Diámetros 19, 22 y 32mm.



8,80 €



- ▶ **BE1SP14L** VASO LARGO PARA BUJÍAS
- 14mm x 252mm longitud.



18,50 €

- ▶ **BE1SP16L** VASO LARGO PARA BUJÍAS
- 16mm x 252mm longitud.



18,50 €



- ▶ **BE400P24** JUEGO PARA EL CONTROL DEL CIRCUITO DE REFRIGERACION, 24 PZAS.

235,00 €



▶ LLAVES DE BUJÍAS



- ▶ **BE1T14**
- 14mm x 310mm longitud.

21,50 €



- ▶ **BE1T16**
- 16mm x 450mm longitud.

23,90 €



- ▶ **BE1T21**
- 21mm x 450mm longitud.

23,90 €

▶ VASOS PARA BUJÍAS



CODIGO	Medida	Longitud	Hex exterior	PRECIO	
7402GPR-16	3/8"	16mm	61mm	19mm	3,30€
7402GPR-18	3/8"	18mm	64mm	19mm	3,60€
7402GPR-21	3/8"	21mm	64mm	22mm	3,60€
7805GPR-16	1/2"	16mm	64mm	-	3,30€
7805GPR-21	1/2"	21mm	64mm	-	3,60€



- ▶ **BE410** EQUIPO PARA PURGA Y LLENADO DE LÍQUIDO DE REFRIGERACIÓN

- Funciona con aire comprimido
- Adaptador cónico universal



87,00 €



▶ **BE500P24** JUEGO 24 PIEZAS EXTRACCIÓN POLEAS DE ALTERNADOR

- Cubre la mayor parte del parque automovilístico europeo.

105,00 €



▶ **BE220** ESTETOSCOPIO ELECTRÓNICO

154,00 €



NUEVO

▶ **BE800P12** JUEGO DE VASOS PARA SENSORES

- Juego de herramientas para instalar o extraer la ECU del aire acondicionado, los sensores de flujo/masa de aire, las bombas de inyección, etc
- Cuadrado 1/4"
- Vasos 8 caras 12 y 15mm
- Puntas pentalobulares TP10H, TP15H, TP20H, TP25H, TP27H, TP30H, TP40H
- Portapuntas hexagonal
- Vasos con punta especial 2,2mm y 3,2mm

26,50 €



▶ **BE523106** PALANCA DE AMARRE DE POLEAS

33,50 €



37,50 €

▶ **BE5500** JUEGO VASOS ACANALADOS PARA SENSORES

- Medidas:
- 3/8": 10,11,12 y 14mm
 - 1/2" 17 y 19mm

▶ **BUCPE** EXTRACTOR DE HUMOS NEUMÁTICO

- Cuerpo de aluminio ligero y resistente
- Altura ajustable para distintos vehículos
- Plegable para facilitar su almacenamiento
- Rango de presión 5-8bar
- Suministro de aire recomendado: 190l/min

542,00 €



40,50 €

▶ **BE5100** UTIL UNIVERSAL PARA BLOQUEO DE CIGÜENAL





379,00 €

▶ **BE13ZL11 BOMBA PARA TARAR INYECTORES**

- Rango de medición 0-600bar
- Por seguridad, se recomienda usar con aceite ISO4113 en lugar de combustible



▶ **BE513201 KIT EXTRACCIÓN ELECTRODOS DE CALENTADORES**

- El juego incluye las herramientas necesarias para desmontar la parte del electrodo de los calentadores sin dañar la culata.
- La alternativa es desmontar la culata, por lo que el ahorro de tiempo es considerable.
- Medidas: M8x1, M9x1, M10x1, M10x1,25



370,00 €

▶ **BE5350 COMPROBADOR DE RETORNO DE INYECCION EN MOTORES COMMON RAIL**



99,00 €



NUEVO

▶ **BE512300 JUEGO EXTRACTOR NEUMÁTICO DE INYECTORES DIÉSEL**

- Dos modos de velocidad de trabajo según la tarea a realizar
- El juego incluye 18 adaptadores de inyectores compatibles con la gran mayoría de vehículos diésel del mercado, como Denso, Siemens, Delphi y Bosch
- Compatible con resto de herramientas Bahco para gestión de inyectores como BE1310P4 vasos para extraer toberas de inyección, o llaves de racores 1949M
- Mango de seguridad diseñado para evitar que el usuario toque la herramienta durante su uso y permite sujetarla evitando que caiga sobre el compartimento del motor y dañe las piezas del vehículo
- También se puede utilizar sin el mango de seguridad (con un adaptador específico incluido) para casos de espacios reducidos
- Certificado CE



279,00 €



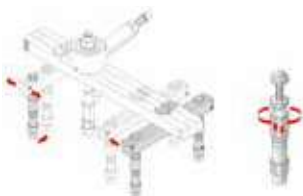
▶ **BE512201 KIT DE EXTRACCIÓN DE INYECTORES**

- Juego para desmontaje de inyectores bloqueados.
- Se pueden desmontar con extractores mecánicos o hidráulicos gracias al extractor universal
- Adaptable a diferentes culatas.
- El uso del puente asegura una extracción calibrada perpendicular al inyector.
- Adaptadores de rosca para diferentes inyectores: M14x1,5 Delphi, M18x1,5 Bosch, M20x1 Denso, M25x1 y M27x1 Siemens



NUEVO PRECIO

899,00 €



MOTOR

www.bahco.com/enginefinder



▶ **BE501204** JUEGO CALADO FCA-OPEL-FORD 1.3D

- Alfa Mito, Lancia Ypsilon, Fiat 500, Fiat Punto, Ford KA, Opel Corsa, Suzuki Swift



108,00 €



▶ **BE502104** LLAVE PARA POLEA CIGÜENAL BMW

- Motores M47 y N47



42,90 €



▶ **BE503201** JUEGO DE CALADO BMW- MINI DIESEL

- Motores N47 1.6D y 2.0D



92,00 €



▶ **BE508202** JUEGO DE CALADO RENAULT DIESEL

- Motores 1.5-1.9-1.9-2.2-2.5D



165,00 €



▶ **BE509101** JUEGO CALADO VAG GASOLINA

- Audi, Seat, Skoda, Volkswagen
- Motores 1.4 16V, 1.4FSI, 1.6, 1.6FSI, 1.8, 1.8Turbo, 2.0, 2.0FSI-TFSI



149,50 €



▶ **BE509102** JUEGO CALADO VAG GASOLINA

- Audi, Seat, Skoda, Volkswagen
- Motores 1.2, 1.4, 1.6



169,00 €



▶ **BE509205** JUEGO DE CALADO VAG DIESEL (UTIL CIGÜENAL REDONDO)

- Audi, Seat, Skoda, Volkswagen
- Motores 1.6TDI CR, 1.9TDI, 2.0TDI CR

39,90 €



▶ **BE509206** JUEGO DE CALADO VAG DIESEL (UTIL CIGÜENAL OVAL)

- Audi, Seat, Skoda, Volkswagen
- Motores 1.9TDI PD, 2.0TDI PD, 2.0SDI

39,90 €



▶ **BE509207** JUEGO DE CALADO VAG DIESEL

- Audi, Seat, Skoda, Volkswagen
- Motores 1.2-1.4-1.6-1.9-2.0 diesel



165,00 €

CARROCERIA



▶ BPN010 PISTOLA NEUMÁTICA LIMPIADORA

- Dos modos de trabajo: lavado (jabón y aire) y secado (sólo aire)
- Depósito: 1l

129,00 €



▶ BP601 LIJADORA ORBITAL 5MM

- Plato de velcro de 150mm
- 11.000rpm y órbita de 5mm
- Utilizable con central de aspiración



158,00 €



▶ FF1A236 FOAM CHAPISTA 12HTAS

320,00 €



▶ BP233 DESPEGADOR DE PARABRISAS

- Incluye cuchilla acodada recta

139,50 €



▶ BBS106 LIMPIADOR DE CANAL DE PARABRISAS



8,90 €



77,00 €

▶ BBS150 JUEGO DE VENTOSAS PARA LUNAS

- 2 ventosas dobles de 120mm de diámetro y 400mm de longitud
- Correa tensora de 5m
- Fuerza: 150kg

▶ Gatos de carrocerero

- Equipo hidráulico portátil para enderezar carrocerías, etc.
- Sistema de montaje en click para una operación más rápida y sencilla.
- Incluye: bomba de mano, manguera, cilindro hidráulico, espaciador, cabeza de caucho, base plana de caucho, base en V a 90°, plato aserrado, adaptador macho, amplia selección de tubos extensores.
- Entregado en maletín moldeado, la versión 10 Tn está equipado con ruedas para su mejor manejo.



194,00 €

▶ BH8PR4000 JUEGO GATO CARROCERO 4 TN.

- Capacidad: 4 Tn.



282,00 €



▶ BH8PR10000 JUEGO GATO CARROCERO 10 TN.

- Capacidad: 10 Tn.



▶ **BBS20P12** JUEGO DE ÚTILES PARA GUARNECIDOS

46,00 €



179,00 €



▶ **BBS210** EQUIPO PARA REPARACIÓN DE PLÁSTICOS

- Se usa para reparar piezas de plástico mediante un dispositivo de calentamiento eléctrico
- Control del calor con tres posiciones distintas, elija el nivel que se adapte a la dureza de la pieza de plástico en la que quiere trabajar
- Se incluyen 100 grapas de cada uno de los siguientes tipos: U de 0,6mm, U de 0,8mm y V de 0,6mm



▶ **2485** LEVA PARA CLIP DE GUARNECIDOS

7,00 €



▶ **BBS3UH** SOPORTE UNIVERSAL CARROCERÍA

- Capacidad 20kg

189,00 €



▶ **BBS3BH1** CABALLETE CON SOPORTES PARA LUNAS

- Los soportes con ventosas se desmontan para cuando no se requiera trabajar con lunas
- Capacidad 170kg
- Altura 1180mm, anchura 930mm

85,00 €



▶ **228-SET-SD** JUEGO DE 3 BROCAS ESCALONADAS HSS

- De 4 a 12mm con incrementos de 1mm
- De 4 a 22mm con incrementos de 2mm
- De 5 a 35mm con incrementos de 2mm



97,00 €



IRIMO HERRAMIENTA ELECTROPORTÁTIL



199,90 €

► IC-AG1 KIT AMOLADORA ANGULAR 18V 125MM

- Diámetro de discos hasta 125mm, porta hta 14mm
- Velocidad máx 7.500rpm
- Motor sin escobillas
- Control electrónico de velocidad
- Botón de bloqueo de gatillo para mayor confort
- Mango lateral izquierdo/derecho
- Luz led incorporada
- Incluye dos baterías de 4Ah y cargador
- Suministrado en maletín rígido



85,90 €

► IC-D1 KIT TALADRO ATORNILLADOR 18V 10MM

- Motor sin escobillas
- Portabrocas automático 13mm
- Par máx de apriete 60Nm
- 3 en 1: Función de atornillado, taladrado e impacto
- 2 ajustes de velocidad 0-450rpm y 0-1900rpm
- 25 ajustes de par
- Gatillo progresivo
- Control de cambio de sentido con una sola mano
- Luz led incorporada
- Incluye dos baterías de 2Ah y cargador
- Suministrado en maletín rígido

NUEVO

379,00 €



► IC-IW2 KIT PISTOLA IMPACTO 1/2" 18V ALTA POTENCIA

- Motor sin escobillas
- Cuadradillo de 1/2" con anillo de retención
- Extremadamente potente. Par máximo 2.000Nm
- 3 ajustes de par: 900Nm, 1.400Nm y 2.000Nm
- Función integrada de parada automática apretando
- Función integrada de desaceleración al aflojar
- Carcasa de martillos metálica para mayor durabilidad
- Gatillo progresivo
- Control de cambio de sentido con una sola mano
- Luz led incorporada
- Incluye dos baterías de 6Ah y cargador rápido
- Suministrado en maletín rígido



► IC-ID1 KIT TALADRO PERCUTOR 18V, 13MM

94,50 €

- Motor sin escobillas
- Portabrocas automático 13mm
- Par máx de apriete 60Nm
- 3 en 1: Función de atornillado, taladrado e impacto
- 2 ajustes de velocidad 0-450rpm y 0-1900rpm
- 25 ajustes de par
- Gatillo progresivo
- Control de cambio de sentido con una sola mano
- Luz led incorporada
- Incluye dos baterías de 2Ah y cargador
- Suministrado en maletín rígido



► IC-IW1 KIT PISTOLA IMPACTO 1/2" 18V COMPACTA

198,00 €

- Motor sin escobillas
- Cuadradillo de 1/2" con anillo de retención
- Par máximo 650Nm
- 3 ajustes de par en modo avance: 280Nm, 350Nm y 500Nm
- Selección de función de detención al aflojar
- Carcasa de martillos metálica para mayor durabilidad
- Gatillo progresivo
- Control de cambio de sentido con una sola mano
- Luz led incorporada
- Incluye dos baterías de 4Ah y cargador
- Suministrado en maletín rígido



120,00 €

▶ **BP700 MINI CARRACA 1/4"**

- Longitud: 133 mm.
- Par: 0-30 Nm.
- Consumo aire: 65 l/min.



▶ **BP255 FILTRO REGULADOR Y LUBRICADOR 1/2"**



99,50 €



▶ **BP821 CARRACA 1/2"**

- Par: 0-67 Nm.
- Consumo aire: 120 l/min.
- 150 RPM.

123,00 €



▶ **BP825 TALADRO REVERSIBLE 13mm**

- 450 RPM.
- Consumo aire: 105 l/min.

123,00 €

405,00 €

▶ **BP125A REMACHADORA NEUMÁTICA**

- Fuerza de tracción 1.600kg
- Se suministra con seis boquillas para remaches de 2.4-3.2-4.0-4.8-5.6-6.4 mm



▶ **BP828 SIERRA ALTERNATIVA COMPACTA**

- Longitud: 227mm
- Golpes por minuto: 10.000
- Consumo de aire: 62 l/min



199,00 €



▶ **BP110 AMOLADORA DE DISCO 75MM**

- 18.000rpm
- Consumo de aire: 113 l/min.

123,00 €



▶ **3911-751010XTM DISCO DE 75MM PARA BP110**

- Se suministran en paquetes de 10uds
- Disco de alto rendimiento para uso general, inox y metal
- Certificado por OSA conforme a norma EN12413

0,90 €/ud



▶ **BP704** MINI PISTOLA MARIPOSA 3/8"

- Par máx 110Nm
- Cuerpo aluminio
- Compacta, 140mm
- Peso: 0,5kg

129,90 €



NUEVO



▶ **BP814S** LLAVE DE IMPACTO COMPACTA 1/2"

- Par máximo 1.200Nm
- 125mm longitud total
- Consumo aire: 169l/min
- Peso: 1,25kg

119,00 €



NUEVO

▶ **BP815P** LLAVE DE IMPACTO 1/2" ALTA POTENCIA

- Par máximo: 2.230Nm
- Consumo aire: 184l/min
- Peso: 2,30kg

139,00 €



NUEVO

▶ **BP815S** LLAVE IMPACTO 1/2"

- Par máximo 1.600Nm
- Consumo aire: 184l/min
- Peso: 2,10kg

107,00 €



NUEVO

▶ **BP817S** LLAVE DE IMPACTO 3/4" SERVICIO PESADO

- Par máximo: 2.300Nm
- Consumo aire: 184l/min
- Peso: 2,37kg

199,00 €



▶ **BP799** MARCADOR NEUMÁTICO

- Bajo nivel de vibración <2mm/seg2

115,00 €



NEUMÁTICA - VEHÍCULO INDUSTRIAL



184,00 €

▶ ENROLLADORES MANGUERA AIRE



▶ BLCR230SC ENROLLADOR CABLE 230V

- Enchufe SCHUKO
- 15 m.
- 3 cables de 1,5 mm² sección con tierra
- Botón fusible
- Mecanismo de carraca
- IP24

Código	Descripción	Conexión	Diam.	Long.	PRECIO
BPHRC815	Enrollador manguera 8 mmx15 m	1/4"	8 mm	15 m	184,00€
BPHRC1015	Enrollador manguera 10 mmx15 m	3/8"	10 mm	15 m	195,00€
BPHRC1020	Enrollador manguera 10 mmx20 m	3/8"	10 mm	20 m	266,00€
BPHRC1316	Enrollador manguera 13 mmx15 m	1/2"	13 mm	15 m	292,00€



▶ BP905P PISTOLA NEUMÁTICA 1"

- Par máximo: 2.440Nm
- Peso: 6,3kg



645,00 €

▶ BP219L PISTOLA SOPLADORA

- Larga boquilla, 330mm



12,90 €

▶ BP219XL PISTOLA SOPLADORA 1M

- Extra larga, 1.050mm



16,90 €



▶ BP901L LLAVE DE IMPACTO 1" EJE LARGO

- Eje 9"
- Par máximo: 3,500Nm
- Peso: 13,3kg



565,00 €



▶ BP905L LLAVE DE IMPACTO 1" LIGERA EJE LARGO

- Eje 8,3"
- Par máximo 2.440Nm
- Peso: 7,2kg



685,00 €

VEHÍCULO INDUSTRIAL

▶ LLAVES DE GANCHO

- Para uso en las botellas hidráulicas



▶ 4106-50-120 CAPACIDAD DE 50 A 120MM



29,50 €

▶ 4106-115-165 CAPACIDAD DE 115 A 165MM



29,50 €

▶ LLAVES ESTRELLA DE GOLPE

- Para pinzas de freno



▶ 7444SG-M-24 24MM

27,50 €



▶ 7444SG-M-27 27MM

29,50 €



242,00 €

▶ K8906M/8 JUEGO DE 8 VASOS DE IMPACTO LARGOS 3/4"

- Medidas: 21, 22, 24, 27, 30, 32, 36 y 41 mm
- Presentados en estuche plástico con foam



▶ 3625PU-105 MAZA ANTIRREBOTE

- Cabeza de 105mm y 5kg
- Long total 915mm

169,00 €



▶ 2900-300 ALICATE ARANDELAS EXTERIORES 300MM

- Capacidad 85-165mm

30,90 €



▶ 2800-300 ALICATE ARANDELAS INTERIORES 300MM

- Capacidad 85-165mm

28,60 €



▶ BH8AC3-600 GATO SACARRUEDAS CAMIÓN 600KG

- Para diámetros de 300 a 1300mm
- Altura mín 45mm, elevación 535mm

499,00 €



▶ BH8AC3 1500A GATO SACARRUEDAS AGRÍCOLA / O.P. 1.500KG




- Para diámetros de 1m a 2,2m

995,00 €

VEHÍCULO INDUSTRIAL - HIDRAÚLICA

▶ GATOS OLEONEUMÁTICOS

- La rueda de apoyo ubicada en la palanca evita lesiones y permite una mayor maniobrabilidad del gato.
- La protección de poliuretano de la palanca de acero evita arañazos al vehículo.
- Mango de transporte con agarre blando.
- Ruedas extra grandes y gruesas de poliuretano que superan con facilidad obstáculos propios del taller como mangueras, etc.
- Se incluyen dos adaptadores para incrementar aún más la posible elevación:
 - 45 mm.
 - 75 mm.

CODIGO	mm	 mm.	 mm.	 mm.
BH23015C	150	224-30T	292-15T	-
BH23015	150	222-30T	288-15T	-
BH2604020	150	207-60T	255-40T	306-20T
BH2402010	125	183-40T	225-20T	279-10T
BH28050	230	341-80T	443-50T	-



▶ **BH23015C** GATO OLEONEUMÁTICO COMPACTO 30/15 TN.

• Peso: 35 Kg.

1.129,00 €



▶ **BH2402010** GATO OLEONEUMÁTICO BAJO 40/20/10 TN.

- Nivel muy bajo de entrada: 125 mm.
- Peso: 50 Kg.



1.619,00 €



▶ **BH28050** GATO OLEONEUMÁTICO 80/50TN

- De uso en volquetes, semirremolques, vehículos de construcción, ... incluso cargados
- Peso: 106kg

2.675,00 €



▶ **BH2604020** GATO OLEONEUMÁTICO 60/40/20 TN.

- Diseño para industria pesada que asegura su durabilidad.
- Peso: 73 Kg.



2.250,00 €



▶ **BH23015** GATO OLEONEUMÁTICO 30/15 TN.

- Diseño para industria pesada que asegura su durabilidad.
- Peso: 51,5 Kg.



1.465,00 €

▶ **BH230** GATO OLEONEUMÁTICO 30T

- Gran elevación, muy útil en vehículos agrícolas
- Altura de entrada: 360mm
- Altura máxima: 627mm
- Peso: 95kg



1.995,00 €



VEHÍCULO INDUSTRIAL - HIDRÁULICA



▶ BH110000B GATO CARRETILLA 10T

- Robusto gracias a su estructura reforzada y ruedas de acero
- Equipado con un sistema de control de la velocidad de descenso y una válvula de presión de seguridad
- Altura mínima: 160mm.
- Altura máxima: 685mm.
- Longitud: 1.550mm.
- Peso: 117kg.



990,00 €



▶ BH15000B GATO CARRETILLA 5T

- Robusto gracias a su estructura reforzada y ruedas de acero
- Equipado con un sistema de control de la velocidad de descenso y una válvula de presión de seguridad
- Altura mínima: 150mm.
- Altura máxima: 685mm.
- Longitud: 1.430mm.
- Peso: 70kg.



715,00 €

▶ BH1S45 GATO TIJERA 4-5TN






- Dos posiciones y capacidades de elevación
- 4 T en la tijera con una altura mínima de 65 mm y una altura máxima de 406 mm
- 5 T en el cilindro con una altura mínima de 350 mm y una altura máxima de 710 mm
- Peso: 42kg

499,00 €



▶ CABALLETES PARA VEHÍCULO INDUSTRIAL

CODIGO	CAPACIDAD	 mm.	 mm.
BH3SQ7000	7.000 kg/u.	268	420
BH3SQ15000	15.000 kg/u.	338	500
BH3HD8000	8.000 kg/u.	385	600

CODIGO	CAPACIDAD	 mm.	 mm.
BH3HD12000	12.000 kg/u.	345	515
BH3HD16000	16.000 kg/u.	480	720
BH3HD20000A	20.000 kg/u.	795	1.150



▶ BH3SQ7000

65,00 €



▶ BH3SQ15000

132,00 €



▶ BH3HD8000

53,00 €



▶ BH3HD12000

100,00 €



▶ BH3HD16000

110,00 €



▶ BH3HD20000A

189,00 €

► BH13000 GATO 3 TN.

- Nuevo cardan reforzado
- Pedal redondeado extralargo para un mejor acceso desde cualquier posición
- Doble pistón que reduce el número de golpes necesarios al 50%
- Ruedas recubiertas de acero y poliuretano que garantizan durabilidad y un manejo silencioso.
- Altura mínima: 90 mm
- Altura máxima: 552 mm
- Longitud: 820 mm
- Peso: 46 Kg



► BH11500 GATO EXTRA BAJO Y LARGO 1,5T

- Nuevo cardan reforzado
- Altura mínima: 70mm
- Altura máxima: 610mm
- Longitud: 862mm
- Peso: 49kg

345,00 €



289,00 €

► BH12000BH33 GATO EXTRABAJO 2TN MÁS BORRIQUETAS 3T

- Nuevo cardan reforzado
- Pedal redondeado extralargo para un mejor acceso desde cualquier posición
- Doble pistón que reduce el número de golpes necesarios al 50%
- Ruedas recubiertas de acero y poliuretano que garantizan durabilidad y un manejo silencioso
- Altura mínima: 70 mm
- Altura máxima: 490 mm
- Longitud: 790 mm
- Peso: 42 Kg
- Pareja de caballetes 3Tn de regalo!



299,00 €

► BH1A2500A GATO DE ALUMINIO 2,5 TN.

- Sólo 24,4kg
- Altura mínima: 100mm
- Elevación máxima: 485mm
- Longitud: 655mm
- Doble pistón que agiliza la aproximación
- Ruedas de nylon



390,00 €

► BH1A1500A GATO DE ALUMINIO 1,5 TN.

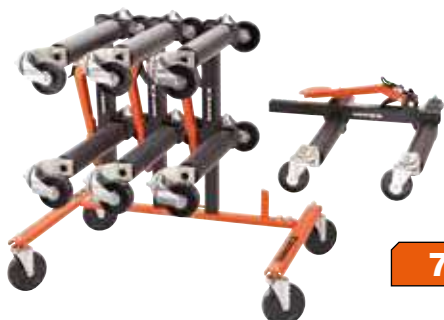
- Sólo 12,8kg
- Altura mínima: 85mm
- Elevación máxima: 415mm
- Longitud: 542mm
- Más compacto y con mayor elevación que antes
- Suministrado con bolsa de nylon para su transporte



262,00 €



► BH1CD680ST SOPORTE PARA CUATRO CARROS TRANSPORTADORES



73,00 €

► BH1CD680 CARRO TRANSPORTADOR

- 680kg de capacidad



146,00 €

HIDRÁULICA



► BH1CB1000 BARRA ADAPTADORA PARA GATO CARRETILLA

- Permite elevar el vehículo lateralmente
- Ampliable de 595 a 920 mm entre los centros del soporte, y altura del soporte regulable de 50 mm
- Diámetro del soporte: 128 mm Diámetro del pasador: 30 mm
- Carga máx: 1.000kg

133,00 €



375,00 €



► BH5US1000 CABEZAL GIROSCÓPICO PARA GATOS DE FOSO

- Capacidad 1.000kg.
- Válido para todos los gatos de foso Bahco



142,00 €



► BH5DP1000QA GATO DE FOSO 1000 Kg

- Pistón doble
- Altura mínima 899 mm y máxima elevación 1.957 mm
- Doble pedal, uno para elevación y otro para descenso
- Ruedas con freno (2)

560,00 €



► BH5SP500QA GATO DE FOSO 500KG

- Nuevas juntas en la base que previenen las fugas de aceite
- Nuevos filtros que previenen bloqueos por desgastes internos
- Sistema de descenso mejorado
- Ruedas con refuerzos y apoyos de mayor espesor
- Cabezal ahora con los extremos perforados para poder pasar cadenas de sujeción (no incluidas)

**10 TN.
5 TN.
3 TN.**



► CABALLETES AUTOMÁTICOS

- El caballete sube automáticamente cuando se libera la palanca de bloqueo.
- Un amortiguador eleva el caballete sin esfuerzo.
- El mecánico siempre tiene una mano libre.
- Producto exclusivo Bahco en Europa.
- Tres capacidades: 3, 5 y 10 T.
- Homologación BS & TÜV.
- Se suministran en parejas.



CODIGO	CAPACIDAD	ALTURA MIN.	ALTURA MAX.	DIMENSIONES	PESO	PRECIO
BH3A3000	3,000	344	510	220 x 188 x 340	10.4	69,00€
BH3A5000	5,000	403	620	280 x 248 x 400	14.4	92,00€
BH3A10000	10,000	526	776	372 x 327 x 502	34.0	185,00€

**6 TN.
3 TN.**



► CABALLETES DE CREMALLERA

- Sistema de posicionamiento con click.
- Zona de posicionamiento extra larga para mejorar la estabilidad así como para prevenir que la unidad se hunda en el suelo.
- Se vende por parejas.



CODIGO	CAPACIDAD	ALTURA MIN.	ALTURA MAX.	PRECIO
BH33000	3.000 Kg.	288 mm.	425 mm.	39,00€
BH36000	6.000 Kg.	395 mm.	605 mm.	69,50€

► Características comunes

- Nuevo sistema de descenso por palanca en lugar de rueda, más cómodo, fiable y seguro
- Cilindro de doble efecto que reduce el número necesario de golpes al 50%.
- Base de pistón giratoria para un bombeo fácil y cómodo desde todas las posiciones.
- Aumento de seguridad debido a:
 - Mecanismo de seguridad "hombre muerto".
 - Válvula para sobrecarga.
 - Gancho de seguridad.



► BH6FC1000 GRÚA PLEGABLE 1.000KG

- Extrema flexibilidad y áreas de uso:
 - Altura de entrada mínima: 88 mm.
 - Altura máxima del gancho: 2.000 mm.

525,00 €

► BH6FC2000 GRÚA PLEGABLE 2TN

- Altura de entrada mínima: 130mm
- Altura máxima del gancho: 2.640mm

995,00 €

► BH6AC1-680A BARRA SOPORTE MOTORES

- Ahora con manivela (plegable) para un fácil equilibrado de la carga
- Soporta 680kg
- Longitud 590mm
- Cadena y placas de alta resistencia



86,00 €



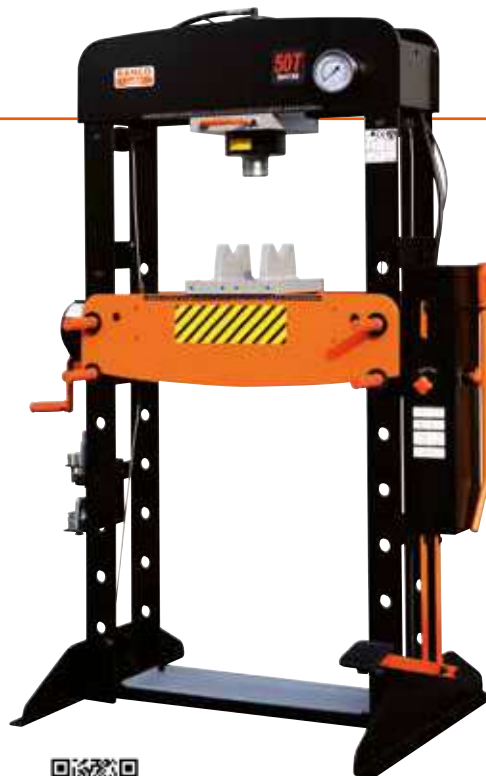
PRENSAS

▶ BH7PS30 SOPORTE UNIVERSAL PARA PRENSA HIDRÁULICA

- Máxima capacidad de carga 30Tn
- Placas de retención lateral para evitar deslizamientos
- 5 mandrinos de acero roscados y un bloque espaciador ofrecen un soporte preciso y versátil
- Bloque de 275 x 200 mm y 40mm de espesor



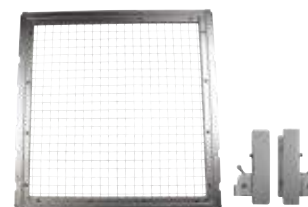
235,00 €



▶ PRENSAS DE CHASIS ANCHO

- Pistón cromado y desplazable
- Gran manómetro de glicerina
- Diseño con esquinas curvas
- Pasadores de fijación de la mesa autocentrantes
- Bomba de doble velocidad
- 8 mandrinos incluidos
- Cabrestante para elevación de la mesa de trabajo
- Empuñaduras aisladas
- Accionamiento por palanca y pedal (salvo BH715 de sobremesa)

▶ BH750 PRENSA 50T



▶ PANEL REJILLA DE SEGURIDAD

▶ BH720SG

- para prensa BH720

89,00 €

▶ BH730SG

- para prensa BH730

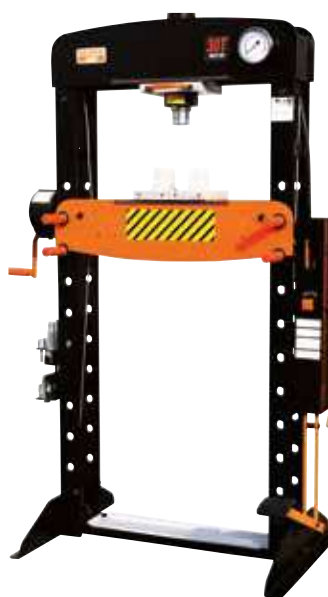
94,00 €

▶ BH750SG

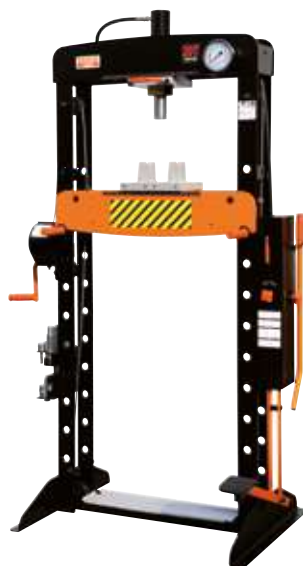
- para prensa BH750

102,00 €

Código	Tn.	Pedal / Palanca	Cabrestante	Mandrinos	Anchura de trabajo	Peso	PRECIO
BH715	15	Si / No	No	Si	495mm	80kg	595,00€
BH720	20	Si / Si	Si	Si	645mm	152kg	1.095,00€
BH730	30	Si / Si	Si	Si	695mm	189kg	1.375,00€
BH750	50	Si / Si	Si	Si	725mm	301kg	1.995,00€



▶ BH730 PRENSA 30T



▶ BH720 PRENSA 20T



▶ BH715 PRENSA DE SOBREMESA



► BH8AC2-500 SOPORTE PARA SUJECIÓN DE MOTORES 500KG

- Capacidad aumentada a 500kg
- Sistema de carraca con desmultiplicación 70:1 para cómodo y seguro uso en cualquier posición
- Mango ergonómico para fácil desplazamiento
- Bandeja inferior para recoger líquidos del motor
- Universal y completamente ajustables pasadores de bloqueo
- Ruedas giratorias con freno para fijar de modo seguro la posición
- Extra robusta construcción

345,00 €

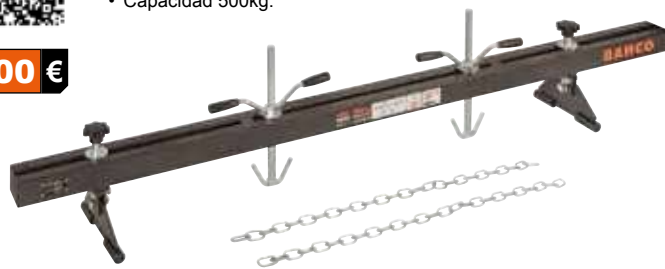


► BH8AC1-500 BARRA SOPORTE MOTORES

- Anchura ajustable hasta 1.800mm.
- Nuevos manerales de ajuste más cómodos y prácticos
- Capacidad 500kg.



116,00 €



► BH4HP50 GATO DE BOTELLA OLEONEUMÁTICO 50T

- Altura mínima: 300mm
- Altura elevación: 470mm
- Puede trabajar usando los sistemas hidráulico o neumático de modo independiente
- Base de botella soldada
- Manguera de 1.300mm de longitud y conexión de 1/4"



515,00 €



NUEVA GAMA!!



► GATOS DE BOTELLA BH4G

- Botella soldada a una base de acero forjado
- Regulación a tornillo para un ajuste preciso de la altura excepto para BH4G50

CODIGO	CAPACIDAD	ALTURA MIN.	ALTURA MAX.	PRECIO
BH4G2	2 Tn	181 mm.	344 mm.	22,50€
BH4G4	4 Tn	193 mm.	373 mm.	29,00€
BH4G6	6 Tn	210 mm.	416 mm.	36,50€
BH4G8	8 Tn	230 mm.	460 mm.	42,90€
BH4G12	12 Tn	230 mm.	440 mm.	55,00€
BH4G20	20 Tn	242 mm.	452 mm.	76,00€
BH4G50	50 Tn	265 mm.	425 mm.	189,00€

NUEVA GAMA!!



► GATOS DE BOTELLA HEAVY DUTY BH4B

- Hidráulicos de alta calidad para uso exigente
- Permiten trabajar tanto horizontal como verticalmente
- Botella soldada a una base de acero forjado ahora de mayores dimensiones
- Regulación a tornillo para un ajuste preciso de la altura excepto en BH4B20 y BH4B40

CODIGO	CAPACIDAD	ALTURA MIN.	ALTURA MAX.	PRECIO
BH4B2	2 Tn	178 mm.	347 mm.	49,00€
BH4B5	5 Tn	198 mm.	390 mm.	59,00€
BH4B8	8 Tn	198 mm.	392 mm.	88,00€
BH4B12	12 Tn	240 mm.	468 mm.	94,00€
BH4B20	20 Tn	270 mm.	430 mm.	113,00€
BH4B30	30 Tn	280 mm.	445 mm.	155,00€

MULTIPLICADORES AUTOMÁTICOS EVOTORQUE

▶ **181473 MULTIPLICADOR AUTOMÁTICO BATERÍA 750NM EBTC**
4.200,00 €

▶ **181477 MULTIPLICADOR AUTOMÁTICO BATERÍA 1.100NM EBTC**
4.400,00 €

▶ **19864 BRAZO DE REACCIÓN PARA RUEDA DE V.I PARA 750NM**
340,00 €

▶ **19872 BRAZO DE REACCIÓN PARA RUEDA DE V.I PARA 1.100NM**
340,00 €

Con tecnología inteligente para proporcionar una alta precisión y repetibilidad en todo tipo de uniones

El botón "Inicio seguro" reduce las posibilidades de activación accidental

Sistema de refrigeración, diseñado específicamente para gestionar y disipar el calor de forma eficiente y garantiza que la herramienta se mantenga a temperaturas de funcionamiento óptimas, incluso con un uso intensivo



NUEVO



- La tecnología de detección de uniones inteligente garantiza una alta e incondicional precisión y repetibilidad en el apriete .
- El sistema de refrigeración tanto de motor como de la electrónica, permite un funcionamiento continuo bajo uso intensivo, manteniendo un rendimiento óptimo
- El conjunto de engranajes de multiplicación Norbar garantiza confiabilidad y durabilidad en los entornos más difíciles
- El diseño ergonómico, compacto y ligero, mejora la comodidad del operador y facilita su manejo en espacios reducidos.
- El claro e intuitivo Display posterior proporciona datos de par en tiempo real y permite configurar fácil y rápidamente los ajustes deseados.
- La función "Safe to Start" minimiza el riesgo de activación accidental, lo que aumenta la seguridad en el lugar de trabajo
- Alimentado por una batería de 18 V, 5.0 Ah, que proporciona un excelente rendimiento de los sujetadores y una vida útil prolongada de la batería por carga
- Se suministra con 2 baterías, 1 cargador de batería, brazo de reacción, manual del operador en un práctico maletín de transporte

REF.	MODELO	PRECISIÓN	CUADRA-DILLO	RANGO CALBRADO N-m	RANGO DE TRABAJO N-m	DIMENSIONES (mm)							PESO (kg)*	PESO BRAZO REACCIÓN (kg)	VELOCIDAD SALIDA (rpm)	
						ØD max	H1	H2	LR	1	R2 min	R2 max				W
181473E	EBT-C 750	±5%	3/4"	150 - 750	75 - 750	60	39	224	282	60	71	131	76	3.1	0.8	12.5
181477E	EBT-C 1100	±5%	3/4" y 1"	220 - 1,100	110 - 1,100	68	39	224	293	69	120	165	76	3.8	1.4	9.1

NOTA: La herramienta se suministra con 2 baterías, 1 cargador de batería de una sola bahía, brazo de reacción, manual del operador y guía de referencia rápida.

* El peso de la herramienta excluye el brazo de reacción y la batería. La batería pesa 0,8 kg.

BAHCO

Si eres un profesional del sector, únete a nuestra comunidad y

**¡PARTICIPA EN EL SORTEO
MENSUAL DE UN CARRO DE 206
HERRAMIENTAS, REGALOS PARA
ANIMAR EN EL MUNDIAL DE FÚTBOL
Y MUCHOS MAS PREMIOS!**



Escanea este QR y
participa GRATIS



*Consulta bases legales en www.bahco.es



Bahco  Irmo 
son marcas registradas de SNA Europe

Sello del distribuidor

SNA Europe COMPITE-2026-1